

令和4年度入学者選抜学力検査問題

(前期日程)

物 理

学類によって解答する問題が異なります。

指定された問題だけに解答しなさい。

学 域	学 類	解 答 す る 問 題
融 合 学 域	先 導 学 類(理系傾斜) 観光デザイン学類(理系傾斜)	I, II, III, IV, V (5問)
人間社会学域	学 校 教 育 学 類	I, II, III (3問)
理 工 学 域	数 物 科 学 類 地 球 社 会 基 盤 学 類 生 命 理 工 学 類 理 工 3 学 類	I, II, III, IV, V (5問)
医薬保健学域	医 学 類 薬 学 類 医 薬 科 学 類	III, IV, V (3問)
	保 健 学 類	I, II, III (3問)
理 系 一 括 入 試		I, II, III, IV, V, VI (6問)

(注 意)

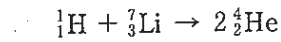
- 1 問題紙は指示があるまで開いてはいけません。
- 2 問題紙は本文14ページです。答案用紙は、学校教育学類、保健学類は3枚、先導学類(理系傾斜)、観光デザイン学類(理系傾斜)、数物科学類、地球社会基盤学類、生命理工学類、理工3学類は5枚、医学類、薬学類、医薬科学類は3枚、理系一括入試は6枚あります。
- 3 答えはすべて答案用紙の指定のところに記入しなさい。
- 4 問題紙と下書き用紙は持ち帰ってください。

I [先導学類(理系傾斜), 観光デザイン学類(理系傾斜), 学校教育学類, 数物科学類, 地球社会基盤学類, 生命理工学類, 理工3学類, 保健学類, 理系一括入試]

以下の文章が正しい記述となるように, (1), (2), (7) の { }内の選択肢の最も適切なものを選び, 解答欄の選択肢に○をつけなさい。それ以外の { }には適切な語句または式を記入しなさい。さらに, 原子核反応について以下の問いに答えなさい。解答では, 重力を無視し, 必要ならば光の速さを c [m/s], 電気素量を e [C], クーロンの法則の比例定数を k [$N \cdot m^2/C^2$]として用いなさい。

[原子]の語源は, ギリシャ語で「分割できないもの」をあらわす言葉である。しかし現代では, 原子は正の電荷をもつ原子核と原子核を取り巻く電子からなり, 原子核はさらに複数の粒子に分割できることが知られている。原子の半径は (1) $\{10^{-5} \cdot 10^{-10} \cdot 10^{-15}\}$ m 程度であり, 原子核の半径は (2) $\{10^{-5} \cdot 10^{-10} \cdot 10^{-15}\}$ m 程度である。原子核は, 元素記号を X として, (3) を A , (4) を Z とすれば ${}^A_Z X$ と記述される。原子核と他の粒子が衝突して別の原子核になる反応を原子核反応または核反応という。1919年にラザフォードは (5) とも呼ばれるヘリウム原子核 ${}^4_2\text{He}$ を窒素原子核 ${}^{14}_7\text{N}$ に衝突させることにより水素原子核 ${}^1_1\text{H}$ が出てくることを観測し, 人工的に核反応が起こることを示した。水素原子核 ${}^1_1\text{H}$ は, いろいろな原子核の衝突でたたき出され, また最も軽い原子核であるために, 原子核の構成粒子だと考えられ, (6) と呼ばれる。1932年にチャドウィックは, ベリリウムにヘリウム原子核 ${}^4_2\text{He}$ を衝突させたときに出てくる放射線は (6) とほぼ同じ質量で (7) {逆符号の電荷をもつ・電荷をもたない} 別の粒子であることを確かめ, この粒子を (8) と名づけた。(8) も原子核の構成粒子である。(3) は, 原子核に含まれる (6) の数と (8) の数の和であり, (4) は原子核に含まれる (6) の数である。核反応の前後では, (3), (9), 運動量, エネルギーの4つの物理量のそれぞれの総和が保存される。ここでエネルギーとは, 運動エネルギーと静止エネルギー E [J]との総和である。静止エネルギーとは, 静止した物体の質量に対応するエネルギーであり, アインシュタインが示した「質量とエネルギーの等価性」から, 物体の質量 m [kg]との間に $E =$ (10) の関係がある。

水素原子核 ${}^1_1\text{H}$ がリチウム原子核 ${}^7_3\text{Li}$ に衝突することにより、次の核反応が起こり 2 つのヘリウム原子核 ${}^4_2\text{He}$ が生じる。



このような原子核反応は核力によって引き起こされる。その力のおよぶ範囲は非常に狭いため、2 つの原子核が接触するほどまで近づかなければ核反応は起こらない。一方、原子核は正に帯電しており核間にクーロン斥力がはたらくために、入射した粒子がじゅうぶん大きなエネルギーをもっているときだけ、核力のおよぶ距離まで接近することができる。水素原子核、リチウム原子核、ヘリウム原子核は半径が r_{H} [m]、 r_{Li} [m]、 r_{He} [m] の球であり、質量は m_{H} [kg]、 m_{Li} [kg]、 m_{He} [kg] で、それぞれの電荷はその球の中心にあるとする。

まず、水素原子核が静止しているリチウム原子核に向かって無限遠方より近づき、正面衝突することを考える。ここで、リチウム原子核は水素原子核と接触するまで静止しており、原子核のまわりには電子は存在しないとする。

問 1 水素原子核の中心がリチウム原子核の中心から距離 r [m] の場所にあるときの静電気力による位置エネルギーを求めなさい。ただし、リチウム原子核から無限遠方の点を位置エネルギーの基準とする。

問 2 水素原子核がリチウム原子核の表面に接するまで近づくための、水素原子核の無限遠方での速さの最小値を求めなさい。

次に、無限遠方で速さ v_0 [m/s] で運動していた水素原子核が、静止していたリチウム原子核に衝突し、上述の核反応が起こった。

問 3 核反応で生じた 2 つのヘリウム原子核が互いに無限遠方に離れたときにもつ運動エネルギーの和を求めなさい。

II [先導学類(理系傾斜), 観光デザイン学類(理系傾斜), 学校教育学類, 数物科学類, 地球社会基盤学類, 生命理工学類, 理工3学類, 保健学類, 理系一括入試]

図2aのように, 固定された球形容器の中に, 単原子分子 N 個からなる理想気体が入っている。球形容器の中心は点 O , 半径は R [m] である。容器内の気体分子はすべて同じ種類の分子であり, 分子1個の質量は m [kg] である。分子は球形容器の壁と弾性衝突をおこない, 分子どうしの衝突や重力の影響は無視できるとして, 以下の問いに答えなさい。

- 問1 分子の速さを v [m/s] とする。分子1個がもつ運動エネルギーと運動量の大きさを, m, v を用いて表しなさい。
- 問2 速さ v の分子1個が容器の壁の点 A に入射角 θ [rad] で衝突する。この衝突で, 分子が容器の壁に与える力積の大きさを求めなさい。
- 問3 問2の分子が容器の壁に衝突してから, 次に容器の壁に衝突するまでに進む距離を求めなさい。また, この分子が時間 Δt [s] の間に容器の壁と衝突する回数を求めなさい。

図2aの容器内では, N 個の分子がいろいろな向きに飛び回っている。容器内の N 個の分子の速さをすべて v として, 以下の問いに答えなさい。

- 問4 N 個の分子が容器の壁に与える力を時間的に平均したとき, その力の大きさを求めなさい。
- 問5 容器内の N 個の分子による圧力を求めなさい。
- 問6 容器内の N 個の分子による圧力は, 分子 N 個の単位体積あたりの運動エネルギーの何倍か求めなさい。

光は, 運動量をもつ分子のように, 光子(光量子)という粒子としても振る舞うと考えられる。このように光を光子とみなすと, 気体分子の場合と同様に, 容器内の光子が壁に与える力積などを考察できる。そこで, 上述の気体分子の考察を光子に適用し, 容器内の光子による圧力を求めてみよう。

図2bのように, 図2aと同じ固定された球形容器の中に, 気体分子の代わり

に、振動数 ν [Hz] の光子が N 個入っている。光子は球形容器の壁と弾性衝突をおこなない、光子どうしの衝突や重力の影響は無視できる。また、光子が容器の壁などから放出されることはなく、容器内の光子の個数は変化しないとする。容器内の光子の速さを c [m/s]、プランク定数を h [J·s] として、以下の問いに答えなさい。

問 7 振動数 ν の光子 1 個がもつエネルギーと運動量の大きさを、 h 、 ν 、 c のうち必要なものを用いて表しなさい。

問 8 N 個の光子が容器の壁に与える力を時間的に平均したとき、その力の大きさを求めなさい。また、容器内の N 個の光子による圧力を求めなさい。

問 9 容器内の N 個の光子による圧力は、光子 N 個の単位体積あたりのエネルギーの何倍か求めなさい。

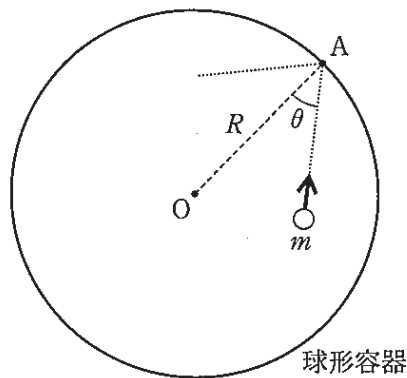


図 2 a

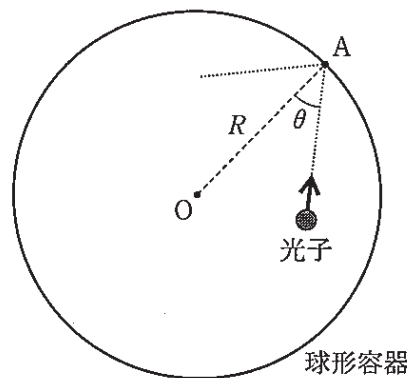


図 2 b

Ⅲ [先導学類(理系傾斜), 観光デザイン学類(理系傾斜), 学校教育学類, 数物科学類, 地球社会基盤学類, 生命理工学類, 理工3学類, 医学類, 薬学類, 医薬科学類, 保健学類, 理系一括入試]

図3aのように, 水平からの角度 θ [rad] ($0 < \theta < \frac{\pi}{2}$)を自由に調節できる, じゅうぶん長い斜面がある。斜面上には, 自然長 l [m], ばね定数 k [N/m]の質量が無視できるばねがあり, 一端は斜面上に置かれた質量 m [kg]の物体Aに, 他端は質量 m の台車Bにとりつけられている。物体Aには斜面から摩擦力がはたらくが, 台車Bはなめらかに運動できる。重力加速度の大きさを g [m/s²], 物体Aと台車Bの大きさは無視できるとして, 以下の問いに答えなさい。

問1 はじめに θ が θ_0 [rad]のとき, 物体Aと台車Bはともに静止していた。このときのばねの長さを求めなさい。

問2 θ が θ_0 のとき, ばねが物体Aを押す力の大きさを求めなさい。

問3 θ が θ_0 のとき, 斜面から物体Aにはたらく摩擦力の大きさを求めなさい。

問4 θ を θ_0 から, ゆっくりと大きくしていったところ, ついに物体Aがすべりだした。物体Aがすべりだす直前の θ を θ_M [rad]とすると, 物体Aと斜面とのあいだの静止摩擦係数を, θ_M を用いて表しなさい。

次に, θ を再び θ_0 とし, 物体A, 台車Bを静止させた。その後, 図3bのように台車Bに瞬間的な力を加えたところ, 直後に速さ v_0 [m/s]で物体Aに向かって動きはじめた。続いて, 台車Bは単振動をした。そのとき, 物体Aは静止したままであった。物体Aの鉛直方向の高さを重力による位置エネルギーの基準として, 以下の問いに答えなさい。

問5 台車Bが動き出した直後に, ばねがもっている弾性エネルギーと台車Bがもっている重力による位置エネルギーをそれぞれ求めなさい。

問6 ばねが最も縮んだとき, ばねの長さは l_1 [m]であった。 v_0 を求めなさい。

問7 斜面から物体Aにはたらく摩擦力は, 単振動をする台車Bの位置によって変化する。摩擦力の大きさの最大値を $g, k, l, l_1, m, \theta_0$ を用いて表しなさい。

次に、台車 B が振動している状態のまま、再び θ をゆっくりと大きくし θ_s [rad] としたところ、物体 A がすべりだし、そのまま斜面をすべり続けた。ここで、物体 A、ばね、台車 B を 1 つの物体系とみなしたとき、その系の重心は等加速度直線運動をおこなった。物体 A と斜面とのあいだの動摩擦係数を μ' として、以下の問いに答えなさい。

問 8 物体系の重心の加速度の大きさを求めなさい。

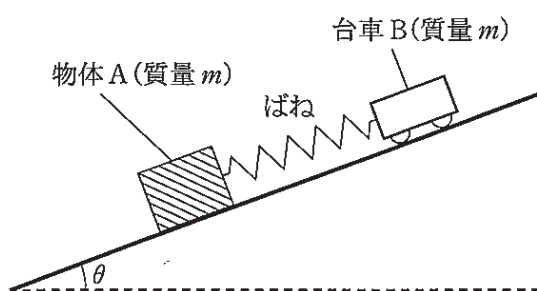


図 3 a

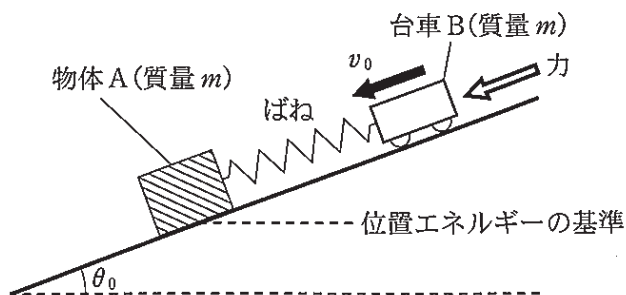


図 3 b

IV [先導学類(理系傾斜), 観光デザイン学類(理系傾斜), 数物科学類, 地球社会基盤学類, 生命理工学類, 理工3学類, 医学類, 薬学類, 医薬科学類, 理系一括入試]

図4aのように, xy 平面の x 軸上の位置 $x = -\frac{d}{2}$ [m] に振動数 f [Hz] で単振動をする波源 A を, $x = \frac{d}{2}$ に同じ振動数 f で単振動をする波源 B をおく。これらの単振動により媒質の変位の振動が生じ, 各波源を中心とした円形波が一定の波長で広がっていく。各波源からの波は, それぞれ独立性を保ちながら xy 平面の全方向に振幅 a [m] で減衰することなく伝わり, xy 平面上の任意の点において, 両波源から出た波の変位を足し合わせた合成波 W が観測されるとする。

はじめ, 波源 A と波源 B は同位相で単振動をしていた。図4aに描かれた各波源を中心とする同心円群は, それぞれの波源から出た波の, ある時刻における変位 a [m] の山の波面(実線)と, 変位 $-a$ の谷の波面(破線)を表している。

問1 波源 A から出た波の波長と速さをそれぞれ求めなさい。

問2 xy 平面上の任意の点 P と波源 A の距離を l_A [m], 点 P と波源 B の距離を l_B [m] とする。点 P において合成波 W の振幅が 0 になるために $|l_A - l_B|$ が満たすべき条件を, d および負でない整数 $m (= 0, 1, 2, \dots)$ を用いて表しなさい。また, x 軸上の $-\frac{d}{2} < x < \frac{d}{2}$ の範囲において, この条件を満たす点の個数を答えなさい。

問3 x 軸上の $-\frac{d}{2} < x < \frac{d}{2}$ の範囲において, 合成波 W の振幅をグラフに表しなさい。

問4 図4aの原点 O にある合成波 W の山は, 時間の経過とともに y 軸方向に進む。この山が原点 O から図4aの点 Q まで進んだとき, その平均の速さは問1で求めた波源 A から出た波の速さの何倍か求めなさい。

次に, 波源 B の単振動の位相を, 波源 A の単振動に対して $\frac{\pi}{2}$ だけ遅らせた。

じゅうぶん時間が経過した後について, 以下の問いに答えなさい。

問5 x 軸上の $-\frac{d}{2} < x < \frac{d}{2}$ の範囲において, 合成波 W の振幅が最大値となる点の個数を答えなさい。

次に、波源 B の単振動の位相を、波源 A の単振動に対して π だけ遅らせた。

じゅうぶん時間が経過した後について、以下の問いに答えなさい。

問 6 x 軸上の $-\frac{d}{2} < x < \frac{d}{2}$ の範囲において、合成波 W の振幅をグラフに表しなさい。

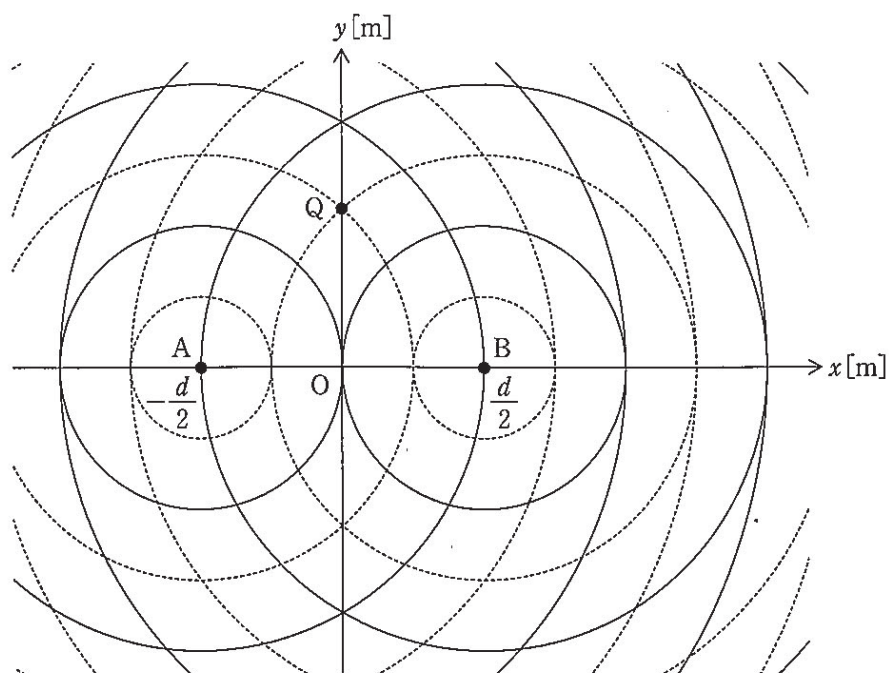


図 4 a

以下の文章が正しい記述となるように、, の{ }内の
 選択肢のうち最も適切なものを選び、解答欄の選択肢に○をつけなさい。また、
, , に入る適切な式を答えなさい。

ヘッドホンには音波の重ね合わせを利用して周囲の雑音(ノイズ)を減らす技術
 を用いるものがある。この技術をアクティブノイズキャンセリングと呼ぶ。
 このヘッドホンでは、到来するノイズをマイクで取り込み、その音波と
 の異なる音波を生成し重ねることで、
 ノイズを弱めている。これまでの問いで考えた状況を、このアクティブノイズキャン
 セリングの現象に対する簡略化したモデルとみなして再び考察してみよう。

図4 a の状態から波源 B の単振動を止めてじゅうぶん時間が経過すると、図4 b
 のように、振動数 f で単振動をする波源 A からのみ、振幅 a の円形波が出ている
 状態になった。ここで、 x 軸上の $x > \frac{d}{2}$ にある任意の点 R における振幅を 0 にす
 ることを考える。そのために、波源 B から振幅 a の円形波を再び出して合成波 W
 を生成する。点 R において合成波 W の振幅を 0 にするためには、波源 B の単振動
 の振動数を [Hz] とし、波源 B の単振動の位相を、波源 A の単振動
 に対して

必要がある。ただし、合成波 W は、各波源が単独で存在するときそれぞれ
 れが出す波の重ね合わせとしてよいとする。

波源 B が上述の条件を満たす単振動を始めてからじゅうぶん時間が経過する
 と、 x 軸上の $x > \frac{d}{2}$ にある点のうち、波源 B からじゅうぶん遠方までのすべての
 点における合成波 W の振幅が 0 になった。このとき、図4 b に示す $x \geq \frac{d}{2}$ かつ
 $y > 0$ の領域 D には、合成波 W の振幅が最大となる場所が存在する。領域 D にあ
 るそれらの場所のうち、 x 軸に最も近い点の座標 (x_0, y_0) を d のみを用いて表す
 と、 $x_0 =$ [m], $y_0 =$ [m] である。

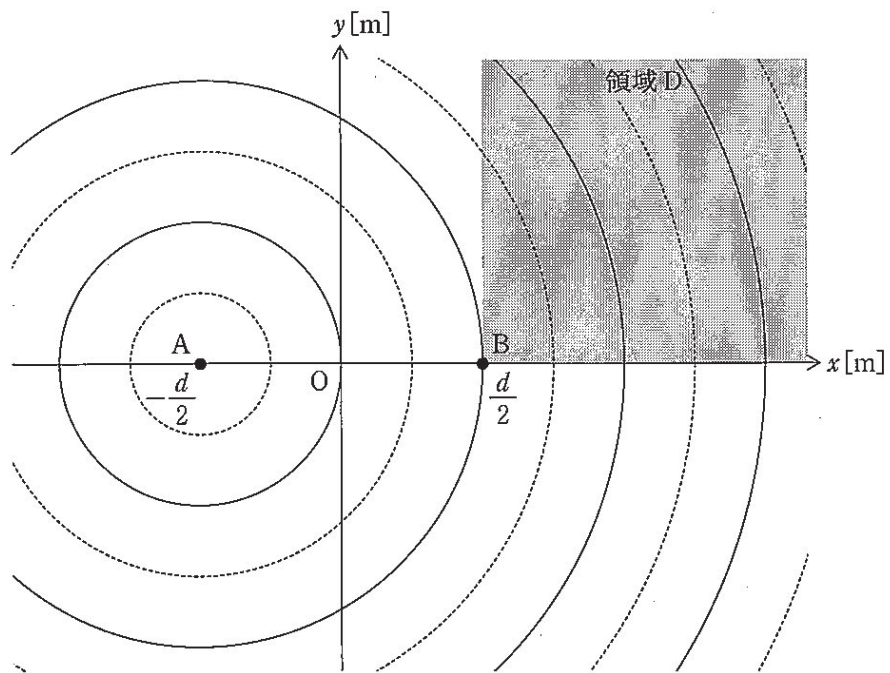


図 4 b

V [先導学類(理系傾斜), 観光デザイン学類(理系傾斜), 数物科学類, 地球社会基盤学類, 生命理工学類, 理工3学類, 医学類, 薬学類, 医薬科学類, 理系一括入試]

図5のように極板②と⑥からなるコンデンサー C_1 と極板③と④からなるコンデンサー C_2 , 電源 V_1 と V_2 , ダイオード D_1 と D_2 , およびスイッチ S からなる回路を考える。コンデンサー C_1 と C_2 の電気容量はともに $C[F]$ とする。ダイオード D_1 と D_2 には整流作用があり, 順方向に接続すれば電流が流れるが, 逆方向に接続すると電流が流れない。また, 電源 V_1 と V_2 は逆向きに接続されている。①から⑥は回路上の点であり, 回路は接地されていて⑥で電位が0である。

電源 V_1 の電圧を $V_1[V]$ ($V_1 > 0$), V_2 の電圧を $V_2[V]$ ($V_2 > 0$) とする。コンデンサー C_1 と C_2 に電荷が蓄えられていない状態でスイッチ S を①に接続し, C_1 と C_2 に蓄えられた電気量が変化しなくなるまでそのままにした。以下の問いに答えなさい。

- 問1 点③, ④, および⑤の電位をそれぞれ求めなさい。
問2 極板⑥と③に蓄えられた電気量をそれぞれ求めなさい。
問3 コンデンサー C_1 と C_2 に蓄えられた静電エネルギーをそれぞれ求めなさい。

スイッチ S を①から離し, ②に接続する。じゅうぶんに時間がたつと, 極板②と③に蓄えられた電気量が, それぞれ $Q_1[C]$ と $Q_2[C]$ になった。以下の問いに答えなさい。

- 問4 V_2 を C , Q_1 , および Q_2 のうち必要なものを用いて表しなさい。
問5 極板⑥と③に蓄えられた電気量の和を C , V_1 , および V_2 のうち必要なものを用いて表しなさい。
問6 問4と問5の結果より, Q_1 と Q_2 のそれぞれを C , V_1 , および V_2 のうち必要なものを用いて表しなさい。

スイッチ S を①にも②にも接続されていない状態に戻す。コンデンサー C_1 と C_2 に蓄えられた電荷を取り除き, 電源 V_1 と V_2 の電圧をともに $V[V]$ ($V > 0$) にする。この状態を初期状態として, 次に示す操作 A を繰り返す。以下の問いに答えなさい。

【操作A】 スイッチSを①に接続し、 C_1 と C_2 に蓄えられた電気量が変化しなくなるまでそのままにする。次に、スイッチSを②に接続し、 C_1 と C_2 に蓄えられた電気量が変化しなくなるまでそのままにする。

問 7 操作Aを2回繰り返した後に極板③に蓄えられた電気量を求めなさい。

問 8 操作Aを N 回繰り返した後に極板③に蓄えられた電気量を $Q_2^{(N)}$ [C]とする。もう1回操作Aを行い、合計 $(N+1)$ 回操作Aを繰り返した後に極板③に蓄えられた電気量を、 $Q_2^{(N)}$ 、 C 、 V を用いて表しなさい。

問 9 操作Aをじゅうぶんに多く繰り返すと、極板③に蓄えられる電気量は一定値に近づく。この値を C と V を用いて表しなさい。

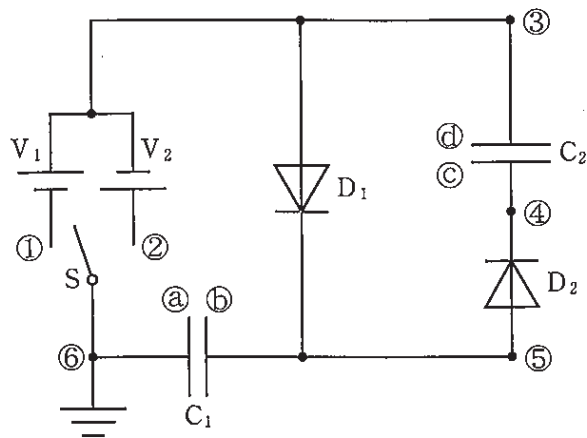


図 5

VI [理系一括入試]

図 6 a に示すように、質量 m [kg] の救援物資 1 と質量 $2m$ [kg] の救援物資 2 をつなげた救援物資を搭載した輸送ヘリコプターが、地上から h [m] の高度を一定の速さ U [m/s] で右向きに水平飛行している。地上の水平右向きを x 軸の正の向き、鉛直上向きを y 軸の正の向きとし、両軸の交点を原点 O とする。また y 軸上の点 A の y 座標は h である。

この輸送ヘリコプターが点 A を通過したとき、救援物資が静かに切り離され、その直後に内力によって水平方向に救援物資 1 と救援物資 2 に分離して別々に落下し、着地した。このときの救援物資 1 の着地点 B は、救援物資 2 の着地点 C より右側にあった。着地点 B の x 座標を L [m] ($L > 0$) とする。すべての運動は xy 平面内で起こり、救援物資 1, 2 の大きさや空気抵抗は無視できるとする。重力加速度の大きさを g [m/s²] として、以下の問いに答えなさい。

- 問 1 救援物資 1 が分離してから着地するまでの時間、および着地する直前の速度の y 成分を求めなさい。
- 問 2 救援物資 1 が分離した直後の速度の x 成分を求めなさい。
- 問 3 救援物資 2 が分離した直後の速度の x 成分を求めなさい。
- 問 4 救援物資 2 の着地点 C の x 座標を求めなさい。
- 問 5 速さ U と分離時の内力を調節することで、着地点 B の位置は $x = L$ のままで救援物資 2 を原点 O に着地させることができた。このときの U を求めなさい。

次に、図 6 b に示すように鉛直上向きを y 軸の正の向きとし、鉛直方向の運動についてのみ考える。ここで、救援物資の着地する直前の速度を低減させるため、パラシュートの空気抵抗を利用する。鉛直下向きに降下する速さを v [m/s] とすると、降下中にパラシュートにはたらく空気の抵抗力 R [N] は、降下方向と反対向きに作用し、その大きさはパラシュートの面積 S [m²] と、 v の二乗に比例することが知られている。すなわち R は、鉛直下向きの速さ v とパラシュートの面積 S から、次式で与えられる。

$$R = Kv^2S$$

ただし、 K [kg/m³] は定数とする。

質量 M [kg] の物体に、質量 m_p [kg]、面積 S_0 [m²] のパラシュートを装着して一体化した救援物資 3 を質量 $M + m_p$ の質点とみなし、これを時刻 $t = 0$ で点 A から初速度 0 で鉛直下向きに投下する。すると、救援物資 3 は空気抵抗によって降下

する加速度の大きさが徐々に小さくなり、途中から速度が一定になって降下したとみなせた。このようにパラシュートを用いることで、着地する直前の速度を低減させることができた。この一定となった速度を終端速度と呼ぶ。以下の問いに答えなさい。

問 6 救援物資 3 の終端速度の大きさを、 K 、 M 、 m_p 、 S_0 、 g を用いて表しなさい。

問 7 救援物資 3 の位置と時刻の関係を表すグラフとして、最も適切なものを図 6 c の(ア)~(エ)の中から選びなさい。

問 8 救援物資 3 に空気抵抗がはたらかないと仮定した場合、救援物資 3 の位置と時刻の関係を表すグラフとして、最も適切なものを図 6 c の(ア)~(エ)の中から選びなさい。

問 9 今回使ったパラシュートの代わりに、面積は 4 倍、質量は 3 倍の大型パラシュートを使用する場合を考える。この場合の終端速度の大きさは、問 6 で求めた終端速度の大きさの何倍になるか、 M と m_p を用いて表しなさい。

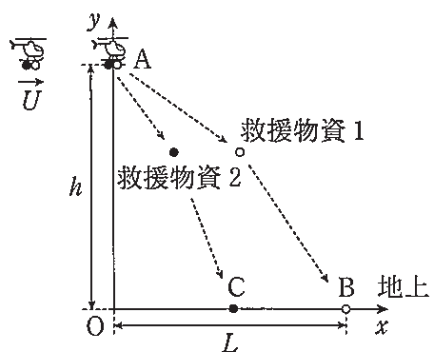


図 6 a

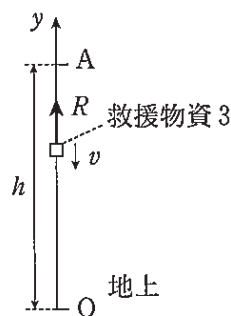


図 6 b

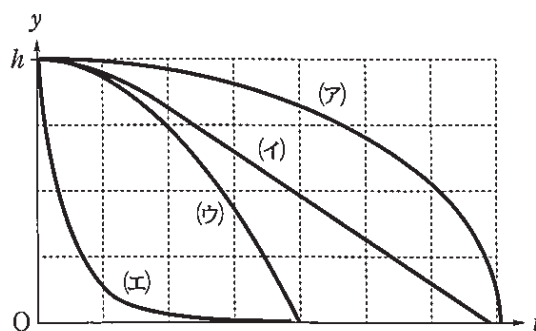


図 6 c