

光感受性物質の高感度 AFM 解析を可能にする広帯域カンチレバー磁気励振システムの開発に成功！

金沢大学ナノ生命科学研究所の福間剛士教授の研究グループは、**光感受性物質の高感度原子間力顕微鏡 (AFM) (※1) 解析を可能にする広帯域カンチレバー (※2) 磁気励振システムを開発することに成功しました。**

液中 AFM は、生物学や電気化学分野などにおいて、生体分子、電極、光触媒材料などの表面をナノスケール解析できるツールとして活躍しています。液中で、正確かつ安定な計測を実現するためには、カンチレバーの励振方法が非常に重要です。近年では、カンチレバーの小型化、高周波化が進んでおり、液中 AFM における力感度、速度の向上に貢献しています。現状では、高周波小型カンチレバーの安定かつ正確な励振制御には、光熱励振法が必要とされますが、光照射による熱膨張によりカンチレバーを励振させる光熱励振法では、照射する光が試料に対して影響を及ぼしてしまうため、光感受性のある材料への応用の大きな妨げとなっていました。そのため、光感受性のある物質に対しては、通常、カンチレバーを磁性層や磁気ビーズで修飾し、コイルから発生する交流磁界によって励振する、磁気励振法が主に用いられてきました。従来、磁気励振法では、コイルに一定の電流を流すために必要なフィードバック回路で構成された電圧-電流 (VI) 変換回路が用いられます (図 2(a))。しかし、この閉ループ回路方式によるデザインは、高周波小型カンチレバーへ応用した際に、その安定性や帯域幅などが問題となり、メガヘルツオーダーの高周波カンチレバーへの応用には至っていませんでした。

今回、本研究グループでは、メガヘルツオーダーの共振周波数を持つ小型カンチレバーの励振を、光を全く使わずに行うことのできる、4 MHz の帯域幅を持つ磁気励振システムを開発しました。開発された磁気励振システムでは、サンプルホルダーに埋め込まれた励振用コイルに交流電流を流し、それによって生成された交流磁界とカンチレバーに接着された磁気ビーズとの間に働く磁気力によりカンチレバーを励振します (図 1)。また、このシステムのコイル駆動回路において、従来のフィードバック回路が必要な閉ループ回路方式とは異なり、微分回路を用いることでフィードバック回路を不要とした開ループ回路方式のデザインを新たに提案しました (図 2(b))。さらに、異なる動作周波数範囲を有する複数の微分回路を切り替えて用いることで、さまざまな共振周波数を持つカンチレバーに対して、周波数に依存しない一定電流でのコイル駆動を実現しました (図 3)。これらの工夫により、液中におけるメガヘルツオーダーの高共振小型カンチレバーの正確かつ安定な励振を可能としました。

本研究で開発した励振システムは、高周波小型カンチレバーを用いた光感受性材料の高感度液中 AFM 解析の実現につながることを期待されます。

本研究成果は、2020 年 6 月 4 日に国際学術誌『*Scientific Reports*』に掲載されました。

【研究の背景】

ダイナミックモード (※3) AFM では、カンチレバーを共振周波数で励振し、振動振幅や周波数の変化を検出します。そして、その変化が一定になるよう探針-試料間距離を制御し、走査することでナノスケールの表面構造を取得します。金属や半導体、絶縁体、生体試料など、さまざまな計測対象に対して、真空中、大気中だけでなく液中においても使用できるため、幅広い分野で活用されています。特に、近年、液中 AFM は、その成長が目覚ましく、カンチレバーの小型化、高共振化によって、力感度や速度が飛躍的に向上し、生物学や電気化学分野における重要なナノ計測技術となっています。液中 AFM で正確かつ安定な計測を行うには、力検出器であるカンチレバーを励振する方法が非常に重要です。

これまでに開発されてきたさまざまなカンチレバー励振法の中でも、液中 AFM では、光熱励振法と磁気励振法などの、カンチレバーに直接力を加える、直接励振法の利用が望ましいとされています。光熱励振法では、カンチレバーの共振周波数で強度変調された励振レーザーを、背面に金属コートされたカンチレバーに照射することで、光照射による熱膨張が機械的な振動を発生させ、カンチレバーが励振されます。光熱励振法は、レーザー強度変調の帯域幅が広いこと、メガヘルツオーダーの小型カンチレバーに対しても比較的簡単に応用することができます。一方で、光感受性のある物質の計測では、その光が試料に対して影響を及ぼしてしまうことが応用の妨げになっていました。このような問題を避けるために磁気励振法が用いられます。磁気励振法では、カンチレバーを磁性層や磁気ビーズによって修飾し、サンプルやカンチレバーのホルダーに組み込まれた励振コイルに交流電流を流すことで発生する交流磁界によって励振します。この方法では光を全く用いないため、これまでも光感受性のある材料の研究に応用されてきました。しかし、従来の磁気励振法で用いられてきたコイル駆動回路では、コイル電流が周波数に依らず一定となるようコイル駆動電圧をフィードバック制御する閉ループ回路デザイン (図 2(a)) が用いられてきたため、安定性を維持したまま広帯域化することが難しく、メガヘルツオーダーの高共振周波数カンチレバーの励振は実現していませんでした。

【研究成果の概要】

今回、本研究グループでは、メガヘルツオーダーの共振周波数を持つ小型カンチレバーの励振を、光を用いることなく行うために、4 MHz の帯域幅を持つ磁気励振システムを開発しました。このシステムでは、サンプルホルダーに埋め込まれた励振用コイルに交流電流を流し、それによって生成された交流磁界とカンチレバーに接着された磁気ビーズとの間に働く磁気力によりカンチレバーを励振します (図 1)。ここで、磁気ビーズの表面には電子堆積法 (※4) によって探針を形成し、それにより原子レベルの液中高分解能観察を可能とします。開発されたコイル駆動回路では、従来のフィードバック制御が必要な閉ループ回路方式とは異なり、微分回路を有するフィードバック不要な開ループ回路方式によるデザインを採用しました (図 2(b))。微分回路の出力電圧は周波数に比例して増大するため、同じく周波数に比例して増大するコイルのインピーダンス (※5) 変化を相殺し、周波数に依存せず一定の電流でのコイル駆動を可能とします。さら

に、異なる動作周波数範囲を持つ複数の微分回路を切り替えて用いることで、さまざまな共振周波数を持つカンチレバーの駆動を実現しています。この励振システムにより、液中でメガヘルツオーダーの高共振周波数を持つ小型カンチレバーも、正確かつ安定に十分な励振効率で駆動することが初めて可能となりました。

【今後の展開】

本研究で開発した広帯域カンチレバー磁気励振システムによって、高感度な小型カンチレバーを液中で正確かつ安定に励振することが可能となりました。**この開発は、光触媒材料、液晶デバイス、光駆動型タンパク質などの高い光感受性を持つ試料の構造や機能動態を直接ナノスケールの分解能で液中観察することを可能とするため、それらの現象や機能の根本的な理解へと大きく貢献することが期待されます。**

本研究は、文部科学省世界トップレベル研究拠点プログラム（WPI）、日本学術振興会科学研究費助成事業（16H02111）、科学技術振興機構（JST）未来社会創造事業「3次元揺動構造のサブナノレベル計測・解析システム」（研究開発代表者 福間剛士）（No. 18077272）の支援を受けて実施されました。

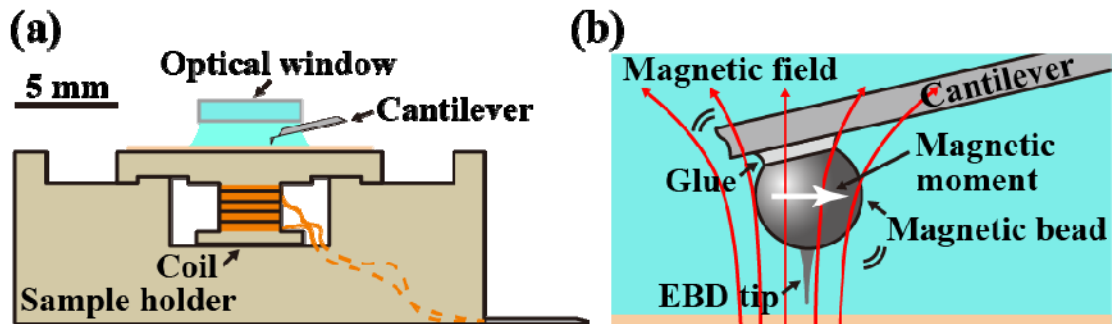


図 1. (a) サンプルホルダー断面
 (b) 磁気ビーズと EBD 探針を有するカンチレバーの概要図 (© Scientific Reports)

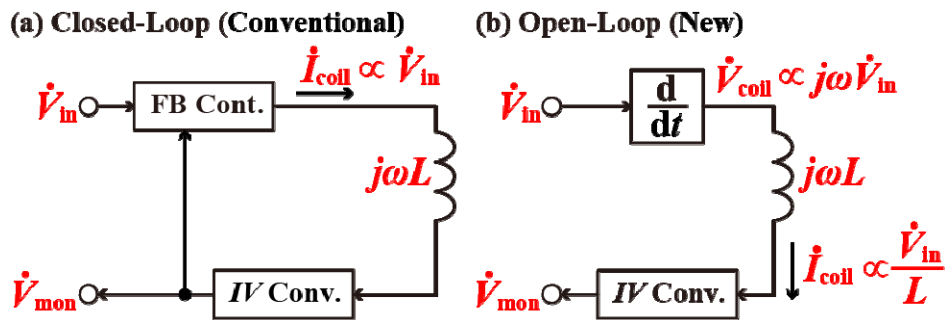


図 2. (a) 従来の磁気励振システムのデザイン概要
 (b) 開発された磁気励振システムのデザイン概要 (© Scientific Reports)

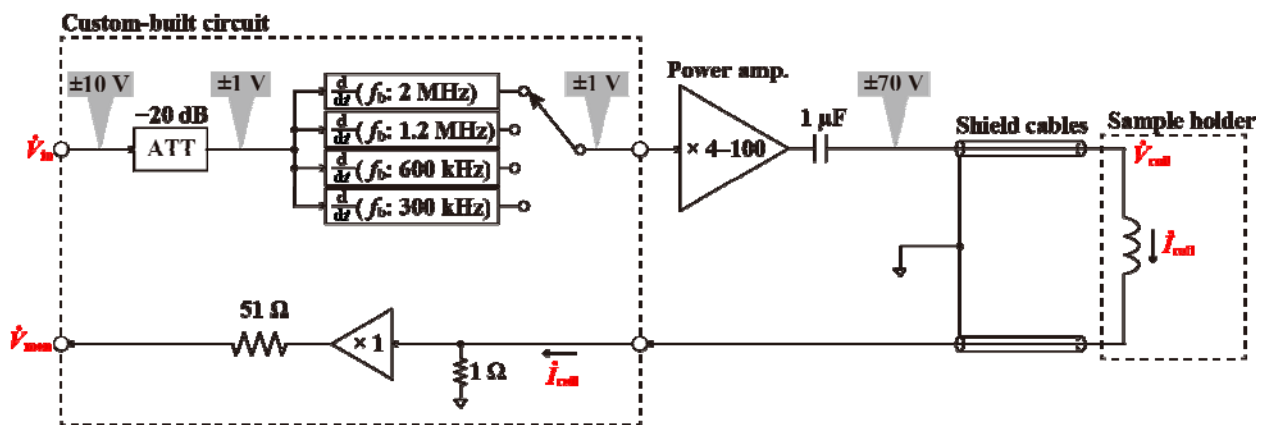


図 3. 開発された微分回路を有するコイル駆動回路のブロックダイアグラム
 (© Scientific Reports)

【掲載論文】

雑誌名：Scientific Reports

論文名：Wideband Magnetic Excitation System for Atomic Force Microscopy Cantilevers with Megahertz-Order Resonance Frequency

(メガヘルツオーダーの共振周波数を有する原子間力顕微鏡カンチレバーのための広帯域磁気励振システム)

著者名：Kaito Hirata, Takumi Igarashi, Keita Suzuki, Keisuke Miyazawa, Takeshi Fukuma

(平田海斗, 五十嵐巧, 鈴木啓太, 宮澤佳甫, 福間剛士)

掲載日時：2020年6月4日にオンライン版に掲載

DOI：10.1038/s41598-020-65980-4

【用語解説】

※1 原子間力顕微鏡 (AFM)

カンチレバーと呼ばれる力検出器が有する探針と試料の間に働く相互作用力を検出し、試料表面の構造をナノメートル (10^{-9} m) の空間分解能で計測できる顕微鏡。

※2 カンチレバー

AFMの力検出器。鋭く尖った探針を先端に有する片持ち梁。

※3 ダイナミックモード

AFMにおいて、カンチレバーをその共振周波数近傍で機械的に振動させ、探針-試料間相互作用力をカンチレバー振動振幅の変化や、共振周波数変化として検出する動作モード。

※4 電子堆積法

電子顕微鏡における電子線を利用した探針形成方法の一つ。

※5 インピーダンス

交流回路において、回路素子の持つ抵抗成分とリアクタンス成分を合わせた大きさ。

【問い合わせ先】

■ 研究内容に関すること

金沢大学ナノ生命科学研究所 教授

福間 剛士 (ふくま たけし)

TEL : 076-234-4847

E-mail : fukuma@staff.kanazawa-u.ac.jp

■ 広報担当

金沢大学ナノ生命科学研究所事務室

米田 洋恵 (よねだ ひろえ)

TEL : 076-234-4556

E-mail : nanolsi-office@adm.kanazawa-u.ac.jp